



Energiesparende Sicherheitsfenster für Renovation und Neubau - inklusive Zubehörprodukte

SCHÜCO
First Partner

BE
FENSTER + TÜREN

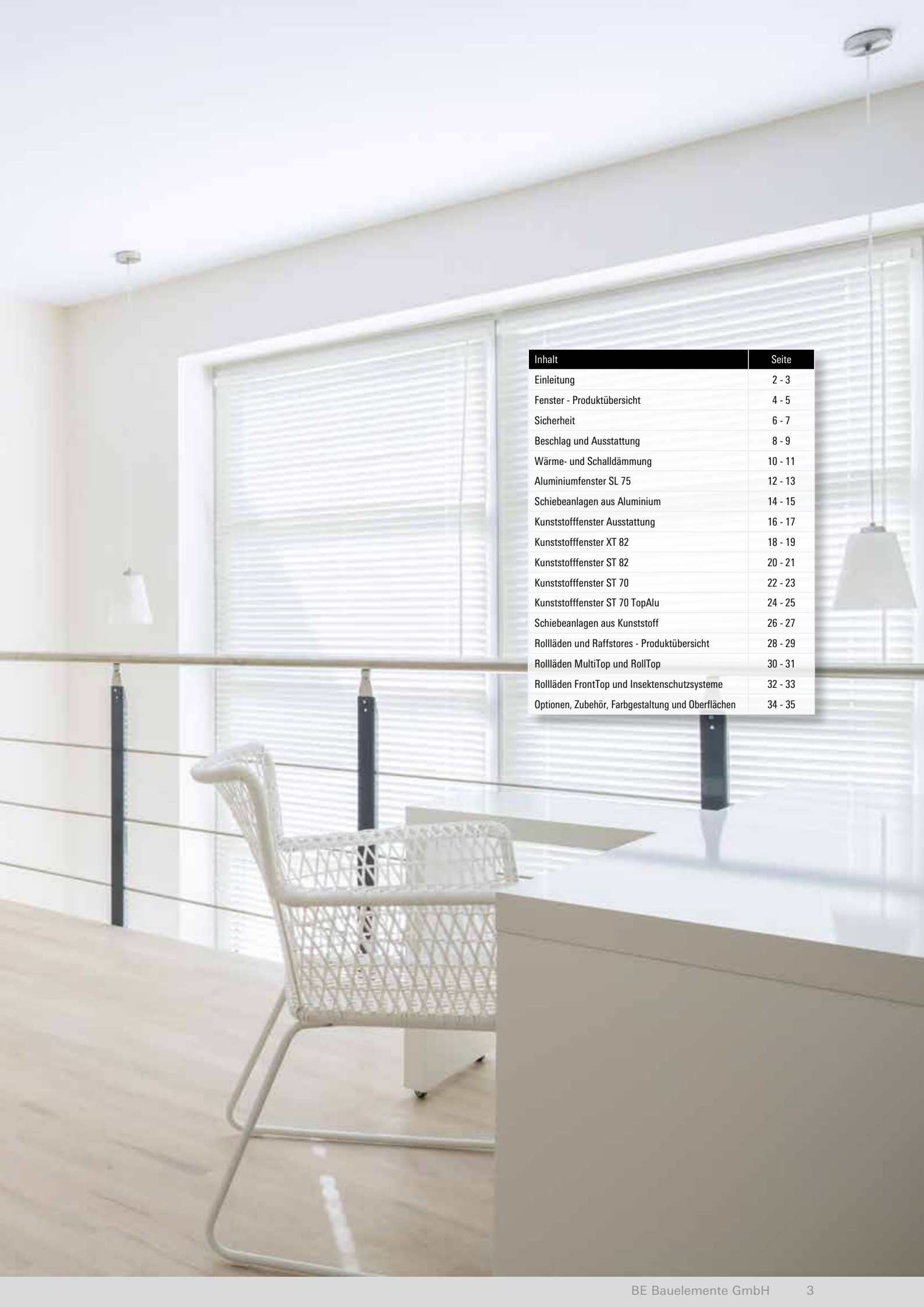
Energiesparende Sicherheitsfenster

BE Fenster wurden für den privaten Wohnungsbau entwickelt und stehen für maßangefertigte Qualität aus Deutschland.

Dabei steht Ihre Sicherheit für uns an oberster Stelle. Mit einbruchhemmenden Fenstern erhöhen Sie den Einbruchschutz und erschweren es Einbrechern, in Ihr Haus oder in Ihre Wohnung einzudringen. Unsere Bauelemente, egal ob Fenster, Fenstertür oder Haustür entsprechen deshalb mit ihren hochstabilen Rahmen, Schließzapfen, Schließteilen und Griffen den hohen Sicherheitsstandards der RAL Richtlinien. Sie werden entsprechend geprüft und vom RAL Güteverband zertifiziert.

Unsere Fenster werden gehobenen Ansprüchen an die Wärmedämmung gerecht. Die ST 70 und ST 82 Kunststofffenster sind für die Renovation optimiert, wobei wir den Einsatz der ST 82 Fenster immer empfehlen, sofern die baulichen Gegebenheiten dies zulassen.

Die XT 82 Fenster hingegen sind, so wie auch die Aluminiumfenster SL 75, mit ihrem Mitteldichtungssystem und der serienmäßigen Dreifachverglasung insbesondere für den stilvollen Neubau interessant. Mit ihren hervorragenden Dämmwerten lassen sich die hohen Anforderungen der Energieeinsparverordnung (EnEV) für Neubauten erfüllen.



Inhalt	Seite
Einleitung	2 - 3
Fenster - Produktübersicht	4 - 5
Sicherheit	6 - 7
Beschlag und Ausstattung	8 - 9
Wärme- und Schalldämmung	10 - 11
Aluminiumfenster SL 75	12 - 13
Schiebeanlagen aus Aluminium	14 - 15
Kunststofffenster Ausstattung	16 - 17
Kunststofffenster XT 82	18 - 19
Kunststofffenster ST 82	20 - 21
Kunststofffenster ST 70	22 - 23
Kunststofffenster ST 70 TopAlu	24 - 25
Schiebeanlagen aus Kunststoff	26 - 27
Rollläden und Raffstores - Produktübersicht	28 - 29
Rollläden MultiTop und RollTop	30 - 31
Rollläden FrontTop und Insektenschutzsysteme	32 - 33
Optionen, Zubehör, Farbgestaltung und Oberflächen	34 - 35

Aluminium oder Kunststoff?

Eine wichtige Frage vor dem Fensterkauf wird wohl sein, ob Sie sich für Aluminium- oder für Kunststofffenster entscheiden.

Obwohl Aluminium gemeinhin als formstabiler gilt, werden heutzutage in Hinsicht auf Sicherheit und Stabilität mit Kunststofffenstern die gleichen Standards erfüllt. Aluminiumfenster sind nicht unbedingt wesentlich teurer. Sie erhöhen aber den Wert Ihrer Immobilie, da einige Menschen Aluminium als das edlere Material betrachten. BE Fenster bieten unabhängig vom verwendeten Werkstoff ein modernes Erscheinungsbild.

Ein weiteres Kriterium sind die Oberflächen. Diese fühlen sich in der Regel anders an. Aluminiumfenster werden eloxiert oder mit einer elektrostatisch aufgetragenen Pulverbeschichtung versehen. Für Kunststofffenster wird ein durchgefärbter Grundkörper verwendet, welcher bei Bedarf mit langlebigen Folien versehen wird.

Lassen Sie sich in einem Punkt nicht täuschen: Moderne Aluminiumfenster liefern genauso gute Dämmwerte, wie solche aus Kunststoff.

Fenster - Produktübersicht

Fenstertyp	SL 75	XT 82	ST 82	ST 70	ST 70 TopAlu
Werkstoff	Aluminium	PVC	PVC	PVC	PVC & Aluminium
Profilsystem	Schüco AWS 75 SI+	Schüco Living MD	Schüco Living 82 AS	Schüco CT 70 AS	Schüco CT 70 AS
Grundbautiefe	75 mm	82 mm	82 mm	70 mm	74 mm
Ansichtsbreite (in der Standardprofilkombination)	107 mm	120 mm	120 mm	120 mm	120 mm
Dichtungssystem	Mitteldichtung	Mitteldichtung	Anschlagdichtung	Anschlagdichtung	Anschlagdichtung
für gehobenen Wohnungsbau vorgesehen	x	x	x	-	-
für Neubau optimiert	x	x	x	-	-
für Renovation optimiert	-	-	-	x	x
Ausführung der Rahmen-Ecken	auf Gehrung gefertigt	dezente V-Nut	dezente V-Nut	dezente V-Nut	auf Gehrung gefertigt
Nutverschluss im Blendrahmen	-	umlaufend	umlaufend	für Unterseite optional	für Unterseite optional
maximales Flügelgewicht	160 kg	130 kg (150 kg mit verdecktem Beschlag)	130 kg (150 kg mit verdecktem Beschlag)	130 kg (150 kg mit verdecktem Beschlag)	130 kg (150 kg mit verdecktem Beschlag)
Bedienkräfte ≤ 5 Nm	x	x	x	x	x
verdeckter Beschlag	x	optional	optional	optional	optional
Glasbezeichnung und Glasaufbau	Therm 0.6 XN 4-14-4-14-4	Therm 0.6 XN 4-14-4-14-4	Therm 1.1 XN 4-16-4	Therm 1.1 XN 4-16-4	Therm 1.1 XN 4-16-4
Lichtdurchlässigkeit (T _L -Wert)	74%	74%	82%	82%	82%
Basissicherheit in der Serienausstattung	RC 1 N	RC 1 N	RC 1 N	RC 1 N	RC 1 N
optionale Sicherheitsstufe	RC 3	RC 2	RC 2	RC 3	RC 3
nach RAL Qualitätsanforderungen zertifiziert	x	x	x	x	x
Stahlverstärkung im Blend- und Flügelrahmen		x	x	x	x
alle Komponenten kommen von führenden Herstellern	x	x	x	x	x
in Deutschland gefertigt	x	x	x	x	x
20 Jahre Garantie*	x	x	x	x	x

* Gemäß den Garantiebedingungen auf be-bauelemente.com und den Elementeaufklebern Ihrer Fenster. Bitte besprechen Sie diesen Aspekt ggf. vor einer Bestellung mit Ihrem Fachhändler.

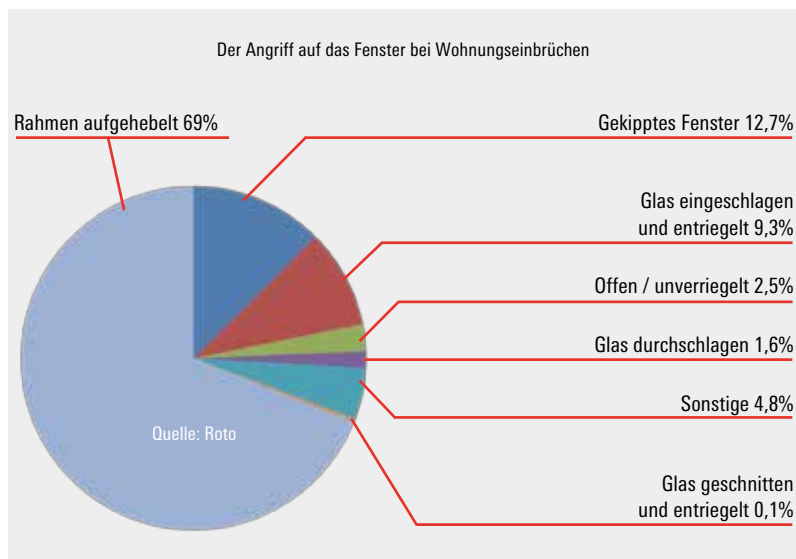
Die Sicherheit unserer Fenster

Wir sorgen für ruhigeren Schlaf. Denn mit BE Fenstern können Sie nicht nur bessere Wärme- und Schalldämmung erreichen, Sie ergreifen damit auch sinnvolle Maßnahmen zur Sicherung Ihres Objektes.

Das innovative Zusammenspiel unseres modernen Fenstersystems mit dem cleveren Beschlag aus dem Hause Roto ist dabei entscheidend. Der stabile Flügelrahmen mit vergrößerter Bautiefe und Stahleinlagen sowie die durchdachte Verriegelung des Blendrahmens mit dem Flügelrahmen sorgen für verbesserten Schutz vor Einbrüchen.

In den Einzelteilen des Fensterbeschlages steckt heute modernste Technik im Kleinformat. Der Beschlag ist für alle Funktionen eines Fensters verantwortlich: Öffnen, Kippen, Verriegeln und Ansteuern von verschiedensten Funktionen.

Vor allem aber sorgt ein solch hochwertiger Fensterbeschlag auch für mehr Bedienkomfort und Sicherheit. Zum Thema Sicherheit: Nur bei weniger als einem Achtel aller Einbrüche wird überhaupt das Glas beschädigt, denn Einbrecher vermeiden tunlichst jeglichen Lärm. Folglich wird



in mehr als zwei Dritteln aller Fälle der Rahmen aufgehebelt. Und genau deshalb rentieren sich neue Fenster für Sie vor allem auch als Sicherheitsmaßnahme.

Den Einbruchschutz Ihres Fensters können Sie übrigens an dessen Widerstandsklasse, der sogenannten RC-Klasse, erkennen. Die Sicherheit der BE Fenster wird regelmäßig technisch geprüft. Wir sind stolz

darauf, dass wir Ihnen bereits in dieser Preisklasse Fenster anbieten können, welche schon in Verbindung mit einem abschließbaren Griff die Widerstandsklasse RC 1 N erreichen.

Wenn Ihr Schutzbedürfnis nach abschließbaren Griffen verlangt, kommt diese Option durchaus für Sie in Frage. Allerdings sollten Sie diese Funktion dann auch wirklich in der Praxis nutzen - und abschließen.



Ihr Fensterbeschlag in der Serienausstattung

Fenstertyp	SL 75	XT 82	ST 82	ST 70	ST 70 TopAlu
gebaut und geprüft nach der Sicherheitsstufe (bei Verwendung des abschließbaren Griffes)	RC 1 N	RC 1 N	RC 1 N	RC 1 N	RC 1 N
Aluminium-Griff, weiß	x	x	x	x	x
Beschlag	verdeckt liegend	aufliegend	aufliegend	aufliegend	aufliegend
schwarz beschichteter Beschlag		x	x	x	x
Korrosionsschutzklasse	5	5	5	5	5
Beschlag	AvanTec SimplySmart	NeoTec	NeoTec	NeoTec	NeoTec
optional erhältlich in der Sicherheitsstufe (Widerstandsklasse nach DIN EN 1627)	RC 2, RC 3	RC 2, RC 2 N	RC 2, RC 2 N	RC 2, RC 3	RC 2, RC 3
Roto Quadro Safe Technologie		x	x	x	x

Unser Tipp: Als Alternative zu abschließbaren Griffen bieten Ihnen unsere BE Griffe aus der Serie1 ein ganz besonderes Ausstattungsmerkmal:

Ihr Akustik-Sperrmechanismus erschwert bei diesen Griffen mit einem Drehwiderstand von ca. 40 Nm das unbefugte Verschieben des Beschlages von außen. Dieser Schutz ist zudem gegeben, ohne dass dazu überhaupt noch ein Schlüssel zum Einsatz kommen muss.

Mit diesem Sicherheitskonzept bieten wir Ihnen die perfekte Verbindung von durchdachter Praktikabilität mit der Roto Quadro Safe Technologie.



AvanTec SimplySmart - Der Beschlag für Aluminiumfenster

Der moderne Schüco AvanTec SimplySmart Beschlag ist unser Serienstandard bei Aluminiumfenstern. Er ermöglicht Flügelgewichte von bis zu 160 kg für Dreh-Kippfenster und somit großzügige Fensterflächen. Die Bedienkräfte für den Drehkipp-Beschlag sind kleiner als 5 Nm - und damit äußerst komfortabel. Die verdeckt liegende Beschlagausführung bietet Ihnen eine besonders elegante Innenansicht für Ihre Fenster und erhöht gleichzeitig den Einbruchschutz.



Anwendungsbeispiel des Schüco Systems AWS 75 SI+



1 Als besonderes Highlight beträgt der Öffnungswinkel dieses verdeckt liegenden Beschlages 180°, so dass die Fensterflügel Ihnen in geöffnetem Zustand die volle Bewegungsfreiheit im Raum lassen.

2 Unser Beschlag entspricht der Korrosionsschutzklasse 5 - die beste Voraussetzung für eine dauerhafte Funktion Ihres Aluminiumfensters. Die Abbildung zeigt die Eckumlenkung, welche die Funktion des Auflaufbockes und einer Schließrolle integriert.

3 Sollte für Ihr Objekt später einmal (z. B. durch Umnutzung) eine höhere Sicherheitsklasse erforderlich sein, oder Ihr Schutzbedürfnis steigen, so müssen Sie nicht gleich wieder in neue Fenster investieren. Unser Beschlag ermöglicht bei Bedarf die nachträgliche Zusatzmontage von Sicherheitsbauteilen.

NeoTec - Unser Beschlag für Kunststofffenster*

1 Der BE Fenstergriff

Unser innovativer und puristischer Akustik-Griff ist ein echtes Designerstück. Bei seiner Entwicklung stand die Ergonomie der Hand bei Bedienkräften von maximal 5 Nm im Vordergrund. Und nicht zuletzt bietet sein patentierter Sperrmechanismus einen Widerstand gegen unbefugtes Verdrehen von außen.

2 Die Kippschaltsperr

Die Kippschaltsperr arretiert die Griffposition beim Kippen. Sie verhindert damit, dass versehentlich aus der Kipp-Position in die Dreh-Position des Griffes geschaltet wird. Somit kann es nicht mehr passieren, dass durch Fehlbedienung des Griffes der Fensterflügel nur noch am Ecklager hängt.

3 Der Axerarm

Besonders praktisch: In Kippstellung verhindert die besondere Konstruktion der Schere des Axerarmes ein unerwünschtes Zuschlagen des Fensters durch Zugluft. Diese Maßnahme erhöht die Lebensdauer Ihres Fensters. Der Axerarm bietet zudem eine Kippweitenregulierung von 140 mm auf 80 mm.



4 Axerlager und Ecklager

Für die Sicherheit Ihrer Fenster ist nicht zuletzt die Bandstabilität entscheidend. Unsere robusten, aufgesetzten Beschlagteile haben sich in langjähriger Praxis bestens bewährt. Die Ecklager und Axerlager sind mit einer farbbeschichteten Kunststoffummantelung in matter Oberfläche versehen.

5 Sicherheitsschließstücke

Mindestens doppelt im Fensterstahl verschraubte Schließstücke sorgen für hohe Sicherheit, indem sie massive Verriegelungspunkte für die Pilzpfannen schaffen. Bei größeren Fenstern erhöhen wir selbstverständlich die Anzahl der verwendeten Schließstücke und Pilzpfannen, um stets den nötigen Widerstand gegen Einbruchversuche und die Dichtigkeit sicherzustellen.

6 Anbohrschutz

Der Anbohrschutz verhindert, dass das Getriebe angebohrt und der Beschlag aufgeschoben werden kann. Von außen ist der Anbohrschutz nicht sichtbar, denn je mehr Zeit Einbrecher bei ihren Bohrversuchen verschwenden, desto wahrscheinlicher ist es, dass sie letztlich ihr Vorhaben aufgeben.

7 Die Niveauschaltsperr

Der spezielle Flügelheber entlastet den Flügel bei geschlossenem Fenster und bietet eine integrierte Fehlbedienungssperre. Diese Drehschaltsperr verhindert, dass versehentlich aus der Dreh-Position in die Kipp-Position des Griffes geschaltet wird, denn dann würde der Fensterflügel nur noch vom Ecklager gehalten.

* Hinweis: Die exakte Ausführung des Beschlages ist von verschiedenen Faktoren, wie u. a. den Fenstermaßen, der Sicherheitsklasse und optionalen Ausstattungsmerkmalen abhängig. Die Abbildung zeigt eine typische Fensterausführung der Klasse RC 1 N mit einer Flügelstahlhöhe ≥ 521 mm.

Wärmedämmung & Schalldämmung

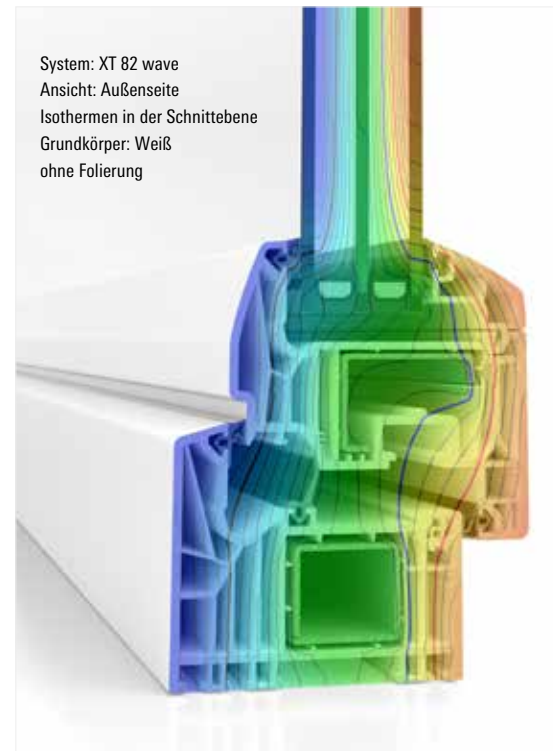
Gutes Raumklima macht das Wohnen lebenswert. Mit modernen Fenstern gehören Zugluft und überholte Schall- und Wärmedämmwerte der Vergangenheit an. Neue Fenster sorgen für ein nachhaltig gutes Wohngefühl.

Damit diese Investition sich für Sie auch möglichst schnell amortisiert, lohnt es sich, auf die Fenstertechnik besonderes Augenmerk zu legen. Denn Qualitätsfenster können heute weit mehr, als nur öffnen und schließen: Sie machen Ihr Zuhause deutlich komfortabler, sparen dabei noch Energie und senken somit nachhaltig Ihre Nebenkosten.

Die präzise Verarbeitung beim Zuschnitt, Fräsen und Verschwei-

ßen der Fensterrahmen ist die unabdingbare Voraussetzung für hohe Wärme- und Schalldämmung. Nur so ist sicherzustellen, dass Ihre Kunststoffenster auch starkem Schlagregen und anderen extremen Wetterbedingungen standhalten.

Der Verlauf der Isothermen in der Abbildung rechts zeigt, dass im Winter die Wärme da bleibt, wo sie hingehört: Im Haus! Die moderne Profilkonstruktion der ST 82 und XT 82 Kunststoffenster basiert auf dem neuesten Schüco System mit sieben Kammern, welches mit seinem maximalen Wärmedurchgangskoeffizienten von $U_f \leq 1,2 \text{ W}/(\text{m}^2\text{K})$ bei einer Bautiefe von nur 82 mm ganz hervorragende Dämmeigenschaften aufweist.



Parameter der dargestellten Isothermen: $T_e = -5^\circ\text{C}$, T_i bei 20°C und 50% relative Luftfeuchte, Linie rot: 13°C , Linie blau: 10°C , Linie schwarz: 0°C , Quelle: Schüco International KG



Die Dämmeigenschaften in Serienausstattung

Fenstertyp	SL 75	XT 82	ST 82	ST 70	ST 70 TopAlu
Grundbautiefe	75 mm	82 mm	82 mm	70 mm	74 mm
Anschlagdichtungen (EPDM)	1	2	2	2	2
zusätzliche Mitteldichtung (EPDM)	x	x			
Wärmedurchgangskoeffizient gesamt (U_w)	$\leq 0,95 \text{ W}/(\text{m}^2\text{K})$	$\leq 0,95 \text{ W}/(\text{m}^2\text{K})$	$\leq 1,3 \text{ W}/(\text{m}^2\text{K})$	$\leq 1,3 \text{ W}/(\text{m}^2\text{K})$	$\leq 1,3 \text{ W}/(\text{m}^2\text{K})$
Wärmedurchgangskoeffizient Glas (U_g)	$0,6 \text{ W}/(\text{m}^2\text{K})$	$0,6 \text{ W}/(\text{m}^2\text{K})$	$1,1 \text{ W}/(\text{m}^2\text{K})$	$1,1 \text{ W}/(\text{m}^2\text{K})$	$1,1 \text{ W}/(\text{m}^2\text{K})$
solarer Energiegewinn (g-Wert) des Glases	54%	54%	65%	65%	65%
Schalldämmwert des Glases (R_w)	$\geq 32 \text{ dB}$	$\geq 32 \text{ dB}$	$\geq 31 \text{ dB}$	$\geq 31 \text{ dB}$	$\geq 31 \text{ dB}$
Erfüllt die Mindestanforderungen der Energieeinsparverordnung für den	Neubau	Neubau	Renovationsbau	Renovationsbau	Renovationsbau

* Der U_w -Wert beschreibt den Wärmeverlust durch das Fenster. Je niedriger dieser Wert, desto besser sind die Dämmeigenschaften. Die Angaben zu den Werten beziehen sich auf das marktübliche Fenster-Referenzmaß von 1230 mm x 1480 mm. Aktuelle technische Mindestanforderungen zur Förderfähigkeit finden Sie auf www.KfW-foerderbank.de.

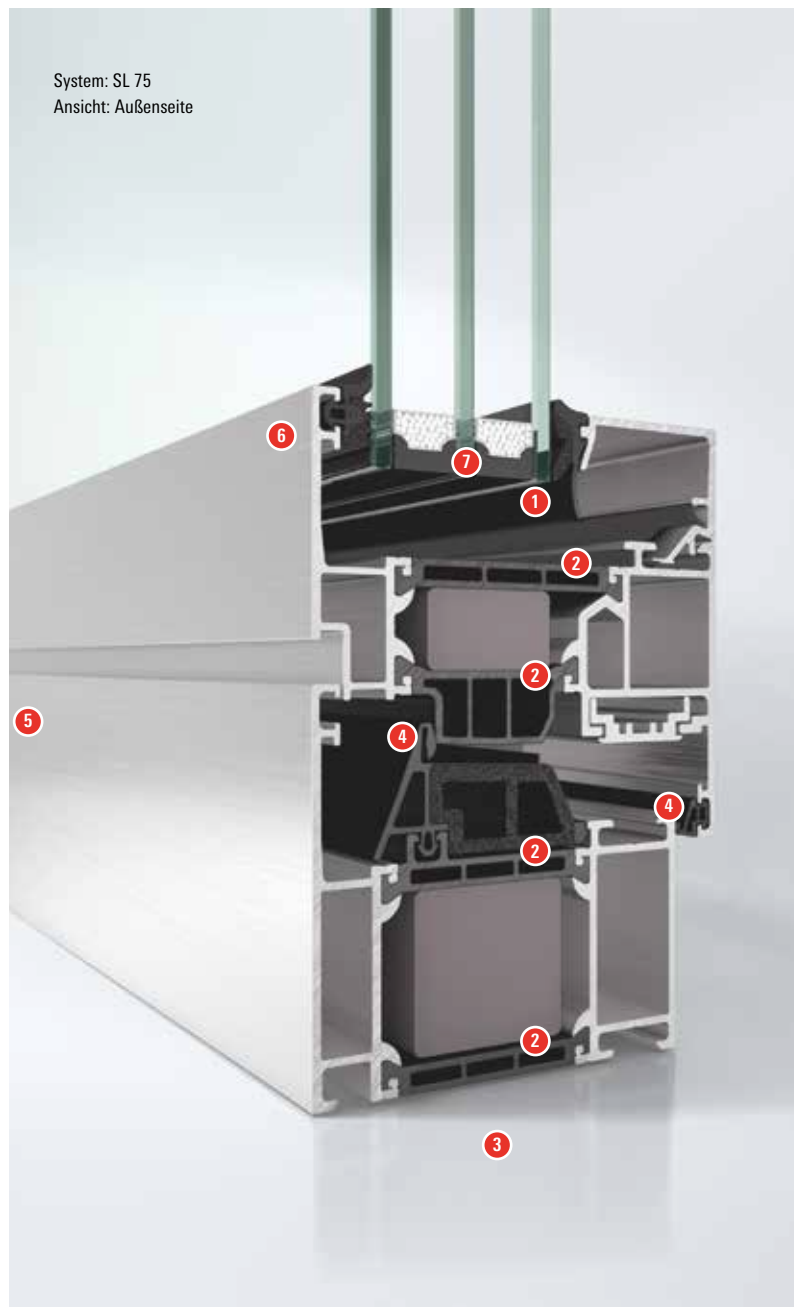
Vier Isolierstege bilden das Kernstück der Wärmedämmung bei unseren Aluminiumfenstern. Sie sorgen dafür, dass zwischen der Innen- und der Außenschale eine saubere thermische Trennung erfolgt, so dass unsere SL 75 Fenster genauso hochwärmedämmend und für Neubauten optimiert sind, wie unsere XT 82 Kunststoffenster.



Alle unsere Fenster weisen bereits in der Serienverglasung solide Schallschutzwerte auf. Bei Bedarf stehen Ihnen optional spezielle Wärme- und Schallschutzgläser aus unserem reichhaltigen Sortiment zur Auswahl.



Das SL 75 Aluminium-Sicherheitsfenster



1 Die SL 75 Fenster bieten dank ihrer stabilen Aluminiumkonstruktion besonders hohe Festigkeit und Sicherheit.

2 Vier Isolierstege sorgen für die thermische Trennung der Innen- von der Außenschale und sorgen somit für eine hervorragende Wärmedämmung.

3 Die Bautiefe von 75 mm ermöglicht gute Dämmwerte sowohl beim Einsatz im Neubau, als auch im Renovationsbau.

4 Das Dichtungssystem mit Anschlag- und Mitteldichtung sorgt für hohe Dichtigkeit selbst bei starkem Schlagregen und hält dabei Feuchtigkeit vom Beschlag fern.

5 Das hervorragende Verhältnis von Stabilität zu Gewicht ermöglicht beim Aluminiumfenster SL 75 Flügelgewichte von bis zu 160 kg und damit besonders große Fensterformate.

6 Für die besonders pflegeleichten Aluminiumoberflächen können Sie aus einer Vielzahl von Farbvarianten und Eloxal-Veredelungen wählen.

7 In der Standardausführung ist für die SL 75 Fenster eine Dreifachverglasung vorgesehen. Eine Vielzahl weiterer Verglasungsoptionen sind möglich.

Das geringe Gewicht, die Stabilität und die Langlebigkeit von Aluminium machen das Material zur ersten Wahl für alle Fälle, in denen besonders große Fensterflächen, langlebige Qualität und besonders solide Materialeigenschaften gefordert sind. Dies gilt sowohl für den Neubau, als auch für die Altbausanierung.

Aluminium gilt im Fensterbau als die dauerhaftere Alternative zu anderen Werkstoffen und als gute Investition für die Hausbesitzer, denn nicht zuletzt sind hochwertige Aluminiumfenster, wie die unserer SL 75 Serie eine

Wertsteigerung für Ihr Haus. Entwickelt und produziert in enger Zusammenarbeit mit Schüco bieten Ihnen die SL 75 Fenster eine filigrane Ansicht und großzügige Verglasung in Kombination mit vielfältigen Oberflächen, Farben und Formen.

Ihre Dreifachverglasung schützt gegen Temperaturschwankungen und Lärm und die verwendeten Sicherheitsbeschläge erschweren einen Einbruch.

Die SL 75 Fenster bieten Ihnen zudem einen außergewöhnlichen Bedienungskomfort und leichtgängige Handhabung.

Schiebeanlagen aus Aluminium



Typ der Schiebeanlage	① Hebe-Schiebeanlage ASS 70.HI	② Parallel-Abstell-Schiebe- Kipp-Tür (PASK) SL 75	③ falt-Schiebeanlage ASS 80 FD.HI
Nutzung vornehmlich im privaten, gehobenen Wohnungsbau	x	x	x
Nutzung im Objektbau	x		
Anwendungsbereich	für mittlere bis große Öffnungen	für kleine bis mittlere Öffnungen	für kleine bis große Öffnungen
Grundbautiefe	160 mm	75 mm	80 mm
Dichtungssystem	2 Dichtungsebenen	2 Dichtungsebenen	3 Dichtungsebenen
U _w - Wert*	≤ 1,6 W/(m²K)	≤ 0,82 W/(m²K)	≤ 1,4 W/(m²K)
Schwelle	Standard	umlaufender Blendrahmen	optional erhältlich
Ansichtsbreite oben	147 mm	147 mm	112 mm (Standardfalte)
Ansichtsbreite seitlich und unten	127 mm	147 mm	112 mm (Standardfalte)
Flügelgewichte	bis 300 kg	bis 180 kg	bis 100 kg
Ausführungen (Öffnungsarten)	seitlich verschiebbar	Kippfunktion und seitlich verschiebbar	nach innen öffnend & nach außen öffnend
Verriegelung	über Griff und Schließstücke	über Griff und Schließstücke	über PZ + Kantiriegel
Farben	Pulverbeschichtung und Eloxal	Pulverbeschichtung und Eloxal	Pulverbeschichtung und Eloxal

*Der U_w - Wert beschreibt den Wärmeverlust durch das Fenster. Je niedriger dieser Wert, desto besser sind die Dämmeigenschaften.
Die Angaben zu den Werten beziehen sich auf das Vergleichsmaß für zweiteilige Standard-Anlagen mit symmetrischer Teilung von 4000 mm x 2100 mm.

1 Hebe-Schiebeanlagen

Hebe-Schiebeanlagen aus Aluminiumprofilen sind überraschend leicht zu bewegen. Im geschlossenen Zustand überzeugen sie durch perfekte Dichtigkeit und bieten so besten Wärme- und Schallschutz. Sie sind zu einer Seite oder aus der Mitte zu öffnen und ermöglichen große Öffnungsweiten. Perfekt für großflächige Glaskonstruktionen wie z. B. Wintergärten.



Hebe-Schiebeanlage Schüco ASS 70.HI

2 Parallel-Abstell-Schiebe-Kipp-Türen (PASK)

Die optimale Kombination aus Schiebetür und Kippfenster bietet komfortable Nutzungs- und einfachste Bedienmöglichkeiten.

Zu Lüftungszwecken kann ganz einfach nur der Flügel der PASK-Tür gekippt werden - oder es wird bei Bedarf die gesamte Fensterfläche geöffnet.



PASK-Türen bieten variable Lüftungsmöglichkeiten

3 falt-Schiebeanlagen

... sind wahre Platzwunder. Die Einzelelemente werden einfach seitlich zu schmalen Paketen gefaltet - schnell und kompakt.

Mit dem hochwärmegedämmten falt-Schiebesystem Schüco ASS 80 FD.HI lassen sich platzsparend großflächige Anlagen realisieren. Diese falt-Schiebeanlagen sind sowohl für den privaten, gehobenen Wohnungsbau als auch für den Objektbau interessant.



Falt-Schiebeanlage Schüco ASS 80 FD.HI

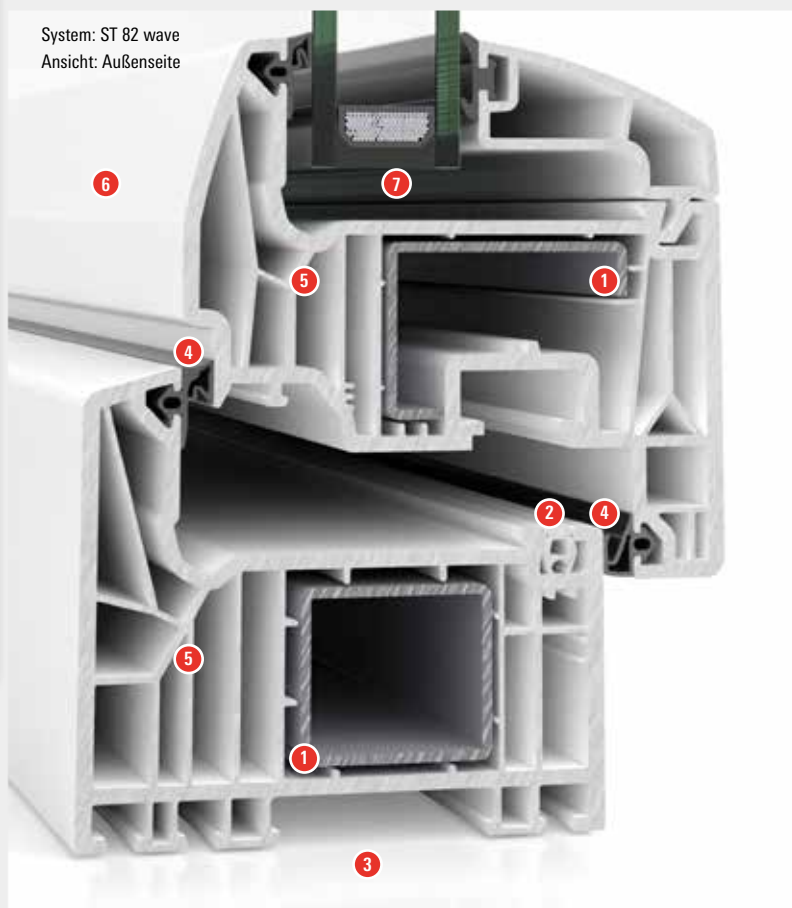
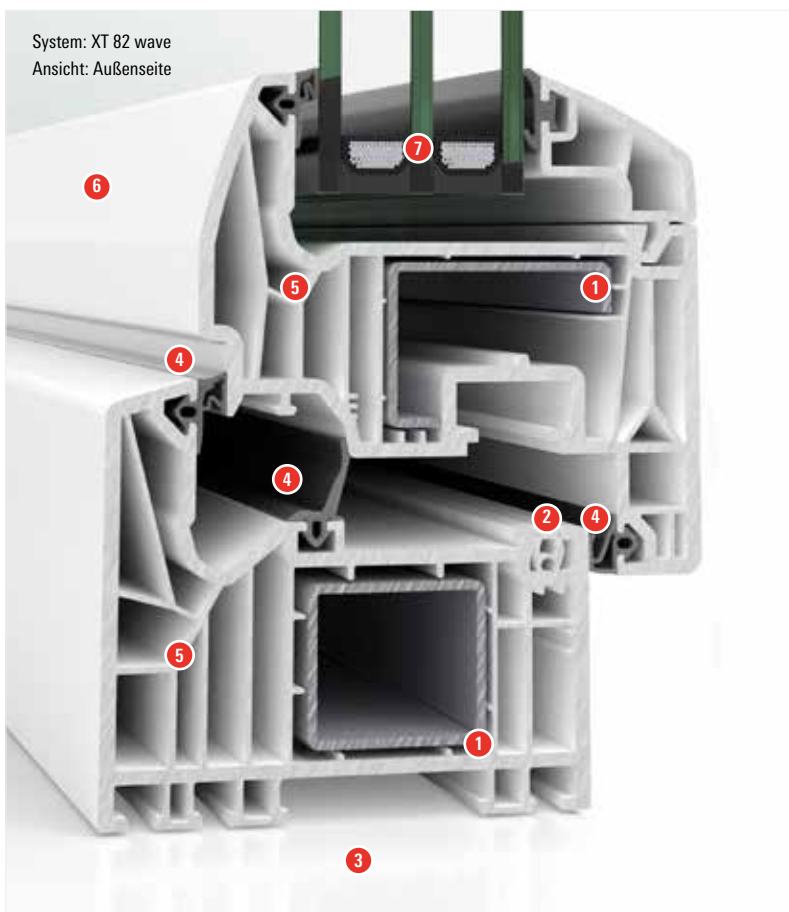
Unsere Kunststoffsysteme

1 Unsere Fensterrahmen werden für besonders hohe Festigkeit mit einer umlaufenden Stahlverstärkung versehen. Diese besteht bei ST 82 und XT 82 Fenstern im Blendrahmen aus einem Vierkant-Stahl. Die Wahl des Stahlprofils im Flügelrahmen erfolgt mit Blick auf ein ausgewogenes Verhältnis des Flügelgewichtes zur Wärmedämmung und den RAL-geprüften Anforderungen an die Sicherheit.

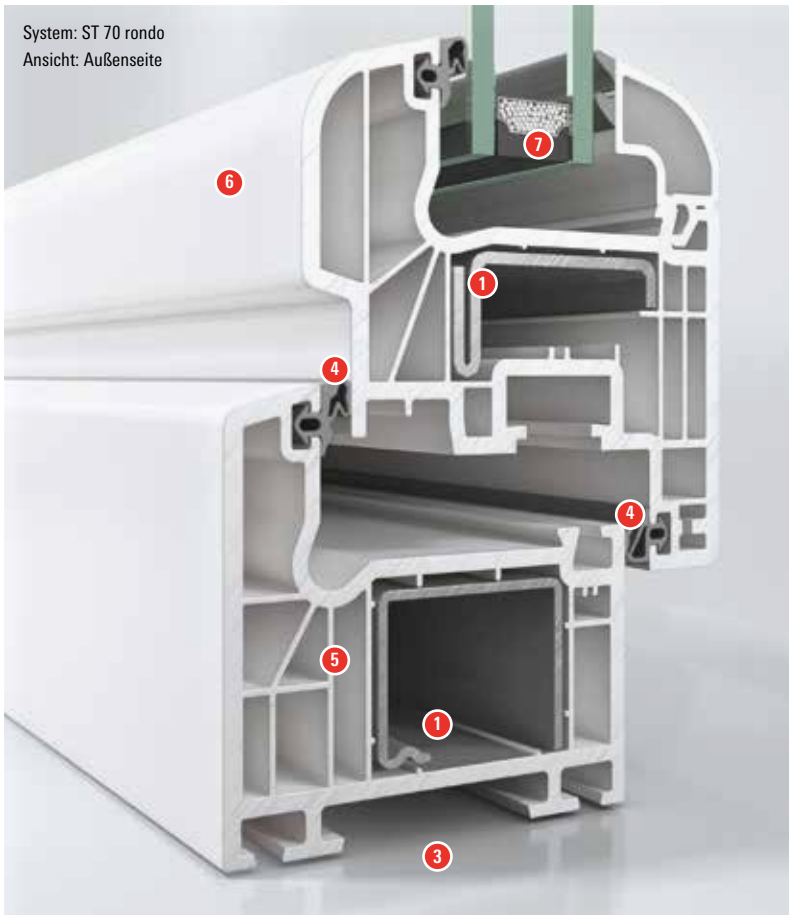
2 Der Nutverschluss im Blendrahmen vereinfacht die Fensterreinigung enorm - und dient gleichzeitig als mechanische Einfassung für innenseitige Folierungen. Bei den ST 82 und XT 82 Systemen ist er standardmäßig umlaufend.

3 Die Bautiefe von 82 mm hat sich in den letzten Jahren für Kunststofffenster als Optimum erwiesen, denn diese ermöglicht gute Dämmwerte sowohl beim Einsatz im Neubau, als auch im Renovationsbau. Die herkömmliche Bautiefe von 70 mm ist für Sonderfälle bei der Renovation und bei bestimmten Sonderbauformen von Vorteil.

4 Das Dichtungssystem mit drei Dichtungsebenen bei den XT 82 und zwei Dichtungsebenen bei den ST 70 und ST 82 Fenstern sorgt für adäquaten Wärme-Schall- und Wetterschutz. Für alle Anschlagdichtungen werden hochwertige EPDM-Dichtungen verwendet.



System: ST 70 rondo
Ansicht: Außenseite



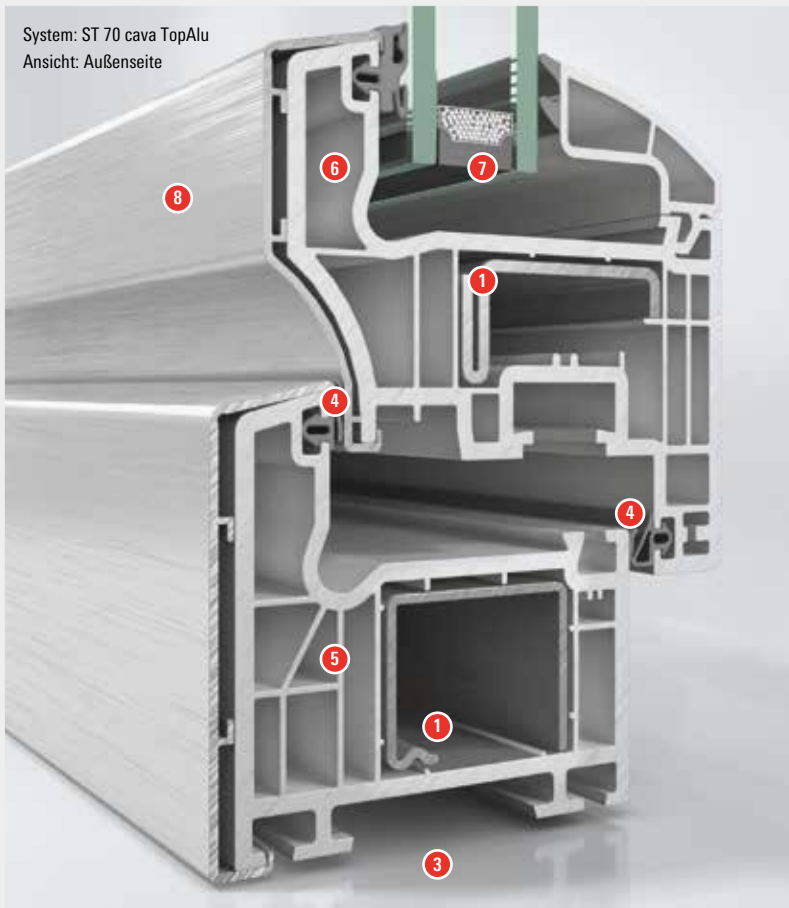
5 Mit ihrer besonders ausgeklügelten Luftkammerkonstruktion bieten die von uns eingesetzten Schüco Profilsysteme große Vorteile in Hinsicht auf das Energiesparpotential.

6 Das für die Profile verwendete PVC-Material stellt die Langlebigkeit Ihrer Fenster sicher. Genau wie die eingesetzten Designfolien ist es gegen die widrigsten Wetterbedingungen, gegen UV-Strahlung und eine enorme Bandbreite an chemischen Stoffen resistent. Dies sorgt nicht zuletzt auch für besonders pflegeleichte Oberflächen.

7 In der Standardausführung ist für die XT 82 Fenster eine Dreifachverglasung, für die ST 82 und ST 70 Fenster eine Zweifachverglasung vorgesehen. Eine Vielzahl weiterer Verglasungsoptionen sind möglich.

8 Beim ST 70 TopAlu System ist außenseitig eine Deckschale aus Aluminium aufgebracht, so dass wir die optische Wirkung von Aluminiumfenstern mit ihren ganz eigenen Oberflächenqualitäten erreichen. Für die (in den Ecken auf Gehrung montierte) Aluminiumdeckschale sind verschiedenste Farbbeschichtungen und natürlich auch Eloxal-Veredelungen möglich. Die Farboptionen der Kunststoffträger decken sich dabei mit denen des ST 70 Systems.

System: ST 70 cava TopAlu
Ansicht: Außenseite





Die XT 82 Serie

Mit der Begrenzung des Wärmedurchgangskoeffizienten der XT 82 Fenster auf $U_w \leq 0,95 \text{ W}/(\text{m}^2\text{K})$ bedienen wir die Anforderungen der EnEV 2016, in welcher eine Verbesserung der Wärmedämmung vom Gesetzgeber eingefordert wurde.

Zudem ist damit nach aktuellem Stand die KfW-Förderungsfähigkeit für den Renovationsbau und Neubau gegeben. Der Wert wird dank der Mitteldichtung in Verbindung mit der serienmäßigen Dreifachverglasung erreicht.

Da die zusätzliche Dichtungsebene beim XT 82 besonders effektiv Feuchtigkeit vom Beschlag fernhält, ist dieser besonders gut geschützt, wobei er dank seiner exklusiven, schwarzen Beschichtung ohnehin einen hervorragenden Korrosionsschutz aufweist.

Neben den Dämmeigenschaften Ihrer Fenster bestimmt auch deren optisches Erscheinungsbild von innen das Raumgefühl.

1 Mit der Flügelkontur „wave“ haben wir es uns zum erklärten Ziel gemacht, Ihren Lebensraum wohnlicher zu gestalten. Das erreichen wir mit der harmonischen Formgebung der Glasleiste, welche als sichtbarste Innenkante die Optik des Fensterflügels prägt.

Die moderne Flügelkontur wurde von einer der schönsten Formen in der Natur, der Welle, abgeleitet und setzt sich auch im Außenbereich fort.

2 Sollten Sie eher klassisch-kantige Flügelkonturen bevorzugen, so können Sie auf die classic-Ausführung dieser Fenstersysteme zurückgreifen.



System: XT 82
Kontur: classic
Ansicht: Außenseite
Grundkörper: Grau (auch in Weiß und Caramel erhältlich)
Folierung: beidseitig DB 703

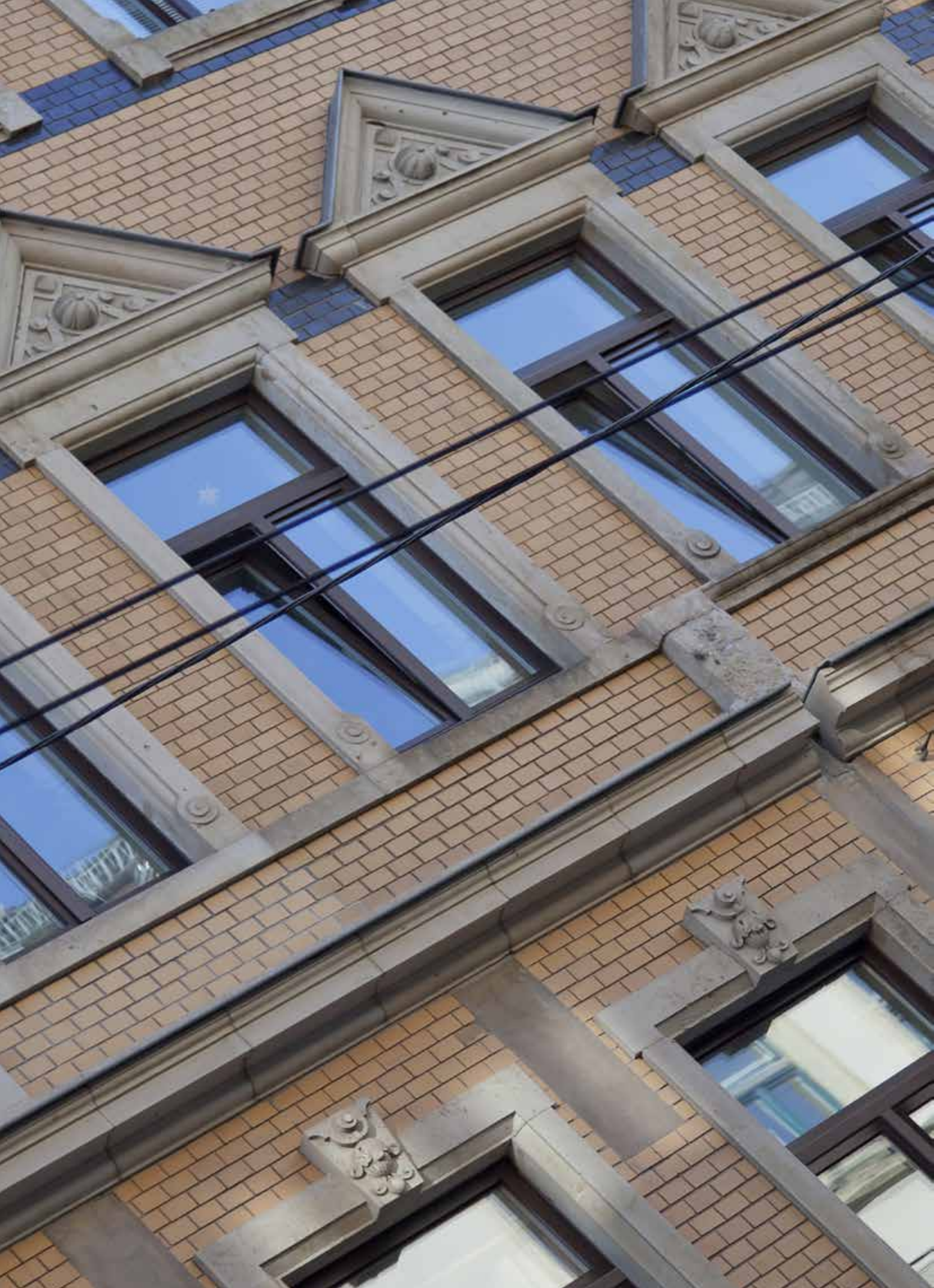


System: XT 82
Kontur: wave
Ansicht: Schnitt, Außenseite links
Grundkörper: Weiß
(auch in Grau und Caramel erhältlich)
Sonderfolierung: Anthrazitgrau glatt außen

Die Abbildung links zeigt das XT 82 System mit weißem Grundkörper und der Flügelkontur „wave“.

3 Die Mitteldichtung schützt bei den XT 82 Fenstern den Beschlag vor Feuchtigkeit. Sie bietet damit einen zusätzlichen Schutz vor Verschmutzung und Korrosion.

4 Der Nutverschluss im Blendrahmen vereinfacht die Fensterreinigung enorm - und dient gleichzeitig als mechanische Einfassung für innenseitige Folierungen. Bei den ST 82 und XT 82 Systemen ist er standardmäßig umlaufend.



Die ST 82 Serie

Auch die zweifach verglasten ST 82 Fenster verfügen mit ihren Anschlagdichtungen über hervorragende Dichtigkeit. Sie bieten dabei schmale Ansichtsbreiten, lassen viel Licht in Ihre Wohnung, sind hochwärmedämmend und begünstigen einen großen solaren Energiegewinn durch die Sonneneinstrahlung.

Die ST 82 Fensterserie empfehlen wir aufgrund ihrer Dämmwerte und weiteren technischen Eigenschaften für den gehobenen Renovationsbau. Im Vergleich zur ST 70 Serie ist hier der Isothermenverlauf noch etwas besser, so dass nur äußerst selten einmal Tauwasser auf der Innenseite entsteht.

1 Gerade in der „wave“ Flügelkontur glänzt die ST 82 Serie mit zeitgemäßem Design.

2 Für den Fall, dass Sie eine ganz klassische Optik bevorzugen, z. B. weil Sie im Rahmen einer Teilrenovierung sicher stellen möchten, dass Ihre neuen Fenster optisch zu den vorhandenen Elementen passen, bieten wir Ihnen die ST 82 Systeme auch mit den renovationstypischen, eher kantigen Konturen an (siehe Abbildung rechts).

Neben den Sonderfolierungen, wie z. B. dem Brilliantblau auf dem nebenstehenden Bild bieten wir umfangreiche Standarddekore an, wobei wir für letztere sämtliche Profile am Lager haben, um unsere Lieferzeiten zu minimieren.



System: ST 82
Kontur: classic
Ansicht: Außenseite
Grundkörper: Grau (auch in Weiß bzw. Caramel erhältlich)
Sonderfolierung: außen Brilliantblau genarbt, innen Verkehrsgrau



System: ST 82
Kontur: wave
Ansicht: Innenseite
Grundkörper: Grau
(auch in Weiß bzw. Caramel erhältlich)
Folierung: außen DB 703

Die einzigartige wave Flügelkontur wurde von dem aus der Automobilbranche bekannten Industriedesigner Hans Georg-Kasten entworfen. Im Kontext mit der teilflächenversetzten Flügelgeometrie hat er ein zeitloses, formschönes Flügeldesign geschaffen.



Die ST 70 Serie

Unsere ST 70 ist eine universelle Fensterserie für den Renovationsbau, die hohen Ansprüchen an Sicherheit, Komfort und Design gerecht wird. Für Bauten mit besonderen Platzverhältnissen, bei denen die modernen 82er Systeme nicht in den Baukörper passen, bieten wir diese Elemente entsprechend als Alternative an.

Die bewährte Schüco Profilkonstruktion in 70 mm Bautiefe wird von uns mit einem Beschlagssystem kombiniert, welches durch Stabilität, Sicherheit und Schutz überzeugt.

In der ST 70 Serie finden Sie nicht nur eine große Vielfalt an Flügel- und Rahmenvarianten, sondern insbesondere auch in der Form des Fensters - ob als kreisrund, Bogen-, Dreieck- oder Schrägelement. Zudem überzeugen diese Fenster in der Auswahl unterschiedlichster Öffnungsarten, die über die reine Drehkippfunktion hinausgehen. So sind auch große Balkon- und Terrassentüren als PASK- und Hebe-Schiebeelemente sowie Kippoberlichter, Balkon- und Stulpfenstertüren verfügbar.

Die Profile der ST 70 halten wir in der Farbe Weiß für Sie am Lager, so dass diese schnell verfügbar sind.

System: ST 70
Kontur: classic
Ansicht: Außenseite



System: ST 70
Kontur: rondo
Ansicht: Außenseite



System: ST 70
Kontur: cava
Ansicht: Außenseite





Die ST 70 TopAlu Variante

Eine Vielzahl der ST 70 Elemente ist auch mit einer außen aufgesetzten Aluminiumdeckschale lieferbar. Diese Ausstattungsvariante mit Namen „TopAlu“ verleiht Ihren Kunststofffenstern das typisch modern-kühle Erscheinungsbild, wie man es sonst nur von Aluminiumfenstern kennt.

Für Bauvorhaben, bei welchen die SL 75 Aluminiumfenster mit Kunststoffelementen gemischt werden sollen, ist die Ausführung ST 70 TopAlu die erste Wahl, denn für beide Systeme bieten wir die identischen Farbvarianten an. Ihr Vorteil: Alle Fenster im Objekt bieten damit ein einheitliches Erscheinungsbild.

① Hochwertige Optik und einfache Pflege werden beim Fensterdesign ganz groß geschrieben. Daher werden unsere Aluminiumdeckschalen präzise auf Gehrung geschnitten und montiert.



System: ST 70 TopAlu
Kontur: classic
Ansicht: Außenseite



System: ST 70 TopAlu
Kontur: rondo
Ansicht: Außenseite



System: ST 70 TopAlu
Kontur: cava
Ansicht: Außenseite



Typ der Schiebeanlage	Hebe-Schiebeanlage ThermoSlide	Hebe-Schiebeanlage EasySlide	PASK-Tür XT 82	PASK-Tür ST 82	PASK-Tür ST 70
Anwendungsbereich	privat genutzter Wohnungsbau für mittlere bis große Öffnungen	privat genutzter Wohnungsbau für mittlere bis große Öffnungen	privat genutzter Wohnungsbau für mittlere Öffnungen	privat genutzter Wohnungsbau für mittlere Öffnungen	privat genutzter Wohnungsbau für mittlere Öffnungen
Niedrigenergie- & Passivhaus geeignet	x		x		
Grundbautiefe	219 mm	167 mm	82 mm	82 mm	70 mm
Dichtungssystem	3 Dichtungsebenen	2 Dichtungsebenen	3 Dichtungsebenen	2 Dichtungsebenen	2 Dichtungsebenen
U _w - Wert*	≤ 0,87 W/(m²K)	≤ 1,4 W/(m²K)	≤ 0,90 W/(m²K)	≤ 1,2 W/(m²K)	≤ 1,3 W/(m²K)
Schwelle	Standard	Standard	Umlaufender Blendrahmen	Umlaufender Blendrahmen	Umlaufender Blendrahmen
Ansichtsbreiten	174 mm (seitlich und oben) 144 mm (unten)	178 mm (seitlich und oben) 156 mm (unten)	157 mm	157 mm	150 mm
Flügelgewichte	bis 400 kg	bis 300 kg	bis 200 kg	bis 200 kg	bis 200 kg
Beschlag	Hebe-Schiebe-Beschlag	Hebe-Schiebe-Beschlag	PASK-Tür-Beschlag	PASK-Tür-Beschlag	PASK-Tür-Beschlag
Weitere Ausführungen			Profilkonturen wave & classic	Profilkonturen wave & classic	Profilkonturen cava, rondo, classic
TopAlu Ausführung erhältlich		x			x

*Der U_w - Wert beschreibt den Wärmeverlust durch das Fenster. Je niedriger dieser Wert, desto besser sind die Dämmeigenschaften.
Die Angaben zu den Werten beziehen sich auf das Vergleichsmaß für zweiteilige Standard-Anlagen mit symmetrischer Teilung von 4000 mm x 2100 mm.

Schiebeanlagen aus Kunststoff

Schiebeanlagen schaffen lichtdurchflutete Räume, schöne Ausblicke und setzen Akzente.

Das platzsparende Design ermöglicht neue, großzügige Raumkonzepte mit einem Plus an Wohnkomfort.

1 Hebe-Schiebeanlagen

Die Hebe-Schiebeanlagen aus Kunststoff werden vor allem als Terrassen-, Balkon- oder Wintergartentür eingesetzt. Ihre Eigenschaften, die für Komfort und Energieeinsparungen sorgen, werden durch eine nahezu geräuschlose und kinderleichte Bedienung ergänzt.

2 Parallel-Abstell-Schiebe-Kipp-Türen (PASK)

PASK-Anlagen (Parallel-Abstell-Schiebe-Kipp-Anlagen) hängen verbinden die Vorteile von Schiebe- und Kippfunktion: Die Türflügel hängen an kugelgelagerten Rollen, lassen sich leicht bewegen und dazu noch kippen.



ThermoSlide System Schüco SI 82 HS



EasySlide System Schüco CT 70 HS



PASK-Tür System ST 70



Rollläden und Raffstores von BE

Rollläden und Raffstores bieten wirksamen Schutz vor Sonne, Hitze und blendendem Licht. In geschlossenem Zustand leisten Rollläden einen wertvollen Beitrag zur Wärmedämmung und zur Energieeinsparung.

Gleichzeitig erhöhen sie die Sicherheit in Ihrem Gebäude und schützen vor Eindringlingen sowie unerwünschter Raumeinsicht. Die BE Systeme eignen sich sowohl für den Neubau als auch für die Renovation.

Ihre Ausstattungsmöglichkeiten reichen von integriertem Insektenschutz über Sensoren, die Klimafaktoren wie Sonne und Windstärke erfassen, bis hin zur elektronischen Steuerung.

Rollläden und Raffstores - Produktübersicht

Rollladen / Raffstore	MultiTop	RollTop II	RollTop II RG	RollTop II Raffstore	FrontTop II	FrontTop II Raffstore
Anwendungsbereich	Renovation und Neubau	Neubau	Neubau	Neubau	Renovation und Neubau	Renovation und Neubau
System	Aufsatzkasten	Aufsatzkasten	Aufsatzkasten	Aufsatzkasten	Vorbaukasten	Vorbaukasten
Revisionsöffnung	größenabhängig hinten und unten möglich	Unterseite	Außenseite	Außenseite	Außenseite	Außenseite
Material des Kastens	ABS Kunststoff	Polystyrol mit Gitterstahl verstärkt	Polystyrol mit Gitterstahl verstärkt	Polystyrol mit Gitterstahl verstärkt	Aluminium	Aluminium
Material des Panzers bzw. Behangs	Kunststoff	Kunststoff	Kunststoff	Aluminium	Kunststoff	Aluminium
optionales Panzermaterial	Aluminium	Aluminium	Aluminium		Aluminium	
Panzerprofil- / Lamellenmaße	8/37 mm mit Rillen	14/52 mm mit Rillen	14/52 mm mit Rillen	80 mm randgebördelt	8/37 mm mit Rillen	80 mm randgebördelt
für Putz oder Klinker geeignet	x	Putzkasten & Klinkerkasten verfügbar	Putzkasten & Klinkerkasten verfügbar	Putzkasten & Klinkerkasten verfügbar	x	x
verfügbare Kastenformen	eckig	eckig	eckig	eckig	rund & eckig	rund & eckig
serienmäßiger Antrieb	Gurtwickler	Gurtwickler	Gurtwickler	Elektromotor, elektronisch justierbar	Gurtwickler	Elektromotor, mechanisch justierbar
mechanischer Antrieb (optional)	Gurtzuggetriebe, Knickkurbel	Gurtzuggetriebe, Knickkurbel	Gurtzuggetriebe, Knickkurbel		Gurtzuggetriebe	
Elektromotoren (optional)	mechanischer, elektronischer & Funkmotor	mechanischer, elektronischer & Funkmotor	mechanischer, elektronischer & Funkmotor	Funkmotor, Terrassenmotor	mechanischer, elektronischer & Funkmotor	Funkmotor
integrierter Insektenschutz (optional)	x		x		x	
mögliche Farbvarianten Kasten	Weiß				24 TOP COLOR, 97 COLOR PLUS & 8 DB-Farben	24 TOP COLOR, 97 COLOR PLUS & 8 DB-Farben
Panzer / Behangfarbe serienmäßig	Grau	Grau	Grau	Lichtgrau	Grau	Verkehrsweiß
optionale Farben Panzer bzw. Behang Kunststoff / Aluminium	5 / 8 Farbvarianten	5 / 8 Farbvarianten	5 / 8 Farbvarianten	11 Farbvarianten	5 / 7 Farbvarianten	19 Farbvarianten

MultiTop

Unser Bestseller MultiTop ist flexibel einsetzbar - egal ob für Neubau oder Renovation. Werden alte Fenster ohne Rollläden durch Kunststofffenster mit MultiTop ersetzt, entfallen aufwändige bauliche Maßnahmen. Das neue Element wird einfach in die vorhandene Öffnung eingesetzt. Für das Herablassen und Heraufziehen stehen verschiedenste Antriebsarten zur Auswahl.

Zudem bietet MultiTop eine große Auswahl an Funkzubehören zur Rollladensteuerung. Neben der Jalousiefunktion ist auch ein jalousiebarer Daylight-Bereich, wahlweise sogar mit integriertem Insektenschutzgitter, erhältlich.



MultiTop in der Laibung montiert



MultiTop verputzt

Ihre Vorteile auf einen Blick:

- Für größere Öffnungen auch mit geteiltem Rollladenpanzer lieferbar.
- Kasten in zwei Größen erhältlich.
- Kunststoff- und Aluminiumrollladenpanzer farblich abgestimmt.
- Mit Revision unten und optional mit Revision nach hinten erhältlich.
- Geprüfte Luftdichtheit gemäß ift-Richtlinie AB-02/1 mit einem asb-Wert von 0,061 m³/[hm(daPa)0,69].
- Erhöhter Schallschutz bis zu 41 dB möglich.
- Verdeckt liegender Anschlag seitlich am Endstab (keine Anschlagstopfen).

RollTop II

Das Neubaurolladensystem RollTop II bietet absolute Passgenauigkeit, erreicht dadurch einen sehr hohen Wärmedämmgrad und schützt mit seiner fugendichten Konstruktion gleichzeitig effektiv vor Schalleinwirkung.

Sowohl für Putz-, als auch für Klinkerbauweise sind spezielle Varianten des Rollladenkastens verfügbar. In Abhängigkeit von den Mauerstärken des Hauses können die Rollladenkästen auf die unterschiedlichen Bautiefen angepasst werden.



Neubau-Rollladen RollTop II

Ihre Vorteile auf einen Blick:

- Einbau erfolgt in der Rohbauphase.
- Sofort nach Einbau funktionsfähig.
- Fenster und Rollladenkasten als homogene Einheit. Harmonische Integration in die Fassade (Einbau unter Putz).
- Hoher Wärme- und Schallschutz.
- Verstärkter Kasten durch stabiles Lochblech.
- Schnelle und sichere Montage durch vorgefertigte Halterungen und einrastbare Haltetaschen.
- Die Motoren, Steuerungen und Panzerfarben sind mit dem Komplettrollladen MultiTop kompatibel.

RollTop II RG

Die raumseitig geschlossene Ausführung des RollTop ist insbesondere für Niedrigenergiehäuser geeignet, weil diese Bauweise eine besonders gute Wärmedämmung aufweist.

Da bei diesem System die Revision von außen erfolgt, sollte es allerdings ausschließlich an solchen Fenstern des Gebäudes eingesetzt werden, die im Fall der Fälle einen entsprechenden Zugang möglich machen.



Montage des RollTop II RG

Neben den Vorteilen des Standard-RollTop II profitieren Sie hier von:

- Hoher Wärmedämmung.
- Innenansicht ohne Revisionsöffnung.
- Dem verstärkten Boden zur Verschraubung im oberen Blendrahmen.
- Sehr guten Schallschutzmöglichkeiten von bis zu 50 dB.
- Dem optional erhältlichen, auch als Nachrüstsatz in die vorhandene Führungsschiene montierbaren Insektenschutzrollo.

RollTop II mit Raffstore

Raffstores bieten einen sehr hohen sommerlichen Wärmeschutz. Die aus der Sonneneinstrahlung resultierende Absorptionswärme wird in geschlossenem Zustand bereits außenseitig abgeführt, bevor sie auf die Gebäudehülle trifft.

Der RollTop II Raffstore eignet sich für die Sanierung, für Putz- und Klinkermauerwerk und auch für Wärmedämmverbundsysteme.

Der elektrische Antrieb unserer Raffstores bietet neben der bequemen Bedienung auch die Möglichkeit, diesen bei stärkerer Windbelastung automatisch zum Schutz einzufahren (optionaler Windwächter).



RollTop II mit Raffstore-Behang

Neben den Vorteilen des Standard-RollTop II profitieren Sie hier von:

- Dem besonders hohen sommerlichen Wärmeschutz.
- Der Wahl zwischen 80 mm gebördelten Lamellen (Standard) oder 80 mm Flachlamellen.
- Dem hochwärmedämmenden Aufsatzkasten, welcher nahezu unsichtbar im Mauerwerk verschwindet.
- Alle Elemente sind mit einem Motor ausgestattet und optional mit Funkempfänger und Sender bzw. mit Sonnen- und Windwächter erhältlich.
- Mit dem optionalen Terrassenmotor lässt sich der Raffstore besonders schnell auf- und abfahren.

FrontTop II

FrontTop II - echter Mehrwert für Ihr Haus

Für den Fall, dass Sie Ihre Immobilie mit möglichst wenig Aufwand mit Rollläden ausstatten möchten, ist der FrontTop II die erste Wahl.

Als Vorbaurollladen lässt er sich leicht montieren und passt sich dabei je nach Montageweise, Kastenform und Farbgebung jeder beliebigen Stilrichtung der Immobilie hervorragend an.

Sowohl im Rahmen von Neubausprojekten als auch im Bereich der Renovation ist der FrontTop II vor allem auch preislich eine interessante Alternative, da hier minimale Material und Montagekosten anfallen.



Eckiger Kasten: verputzt - und in der Laibung montiert



Runder Kasten: auf Putz - und in der Laibung montiert

Ihre Vorteile auf einen Blick:

- Zur einfachen Aufwertung von Objekten um Rollläden.
- Kein Austausch von Fenstern nötig.
- Für den Vorsatzkasten sind 2 Ausführungen erhältlich (rund oder eckig). Verschiedene Einbauvarianten sind dabei möglich.
- Erhöhte Wärmedämmung.
- Verbesserung des Einbruchsschutzes.
- Wahl zwischen Gurt- und Motorantrieb.
- Große Auswahl an RAL-Farben.
- Optional mit integriertem Insektenschutzrollo.

FrontTop II Raffstore

Was in Büro- und Geschäftsgebäuden seinen Anfang nahm, erhält immer mehr Einzug in den privaten Wohnungsbau: Raffstores kommen inzwischen auch in immer mehr Wohngebäuden zum Einsatz. Dabei werden Vorbaurollläden mit Raffstore oft nicht mehr unter Putz verbannt, sondern bewusst als Gestaltungselement in die Architektur mit eingebunden.



Runder Kasten - mit Raffstore

Neben den Vorteilen des Standard-FrontTop II profitieren Sie hier von:

- Dem besonders hohen sommerlichen Wärmeschutz.
- Der Wahl zwischen 80 mm gebördelten Lamellen (Standard) oder 80 mm Flachlamellen.
- Alle Elemente sind mit Motor ausgestattet und optional mit Funkempfänger und Sender bzw. Windwächter erhältlich.

Insektenschutz



Insektenschutz 1 - Spannrahmen Standard

Funktion: Spannrahmen Standard mit Bürstendichtung umlaufend zum Blendrahmen

Hinweis: Für Dreh- / Kipp- und Drehkipfenster. Nicht für Elemente mit Komplettrollladen geeignet



Insektenschutz 2 - Drehrahmen ohne Montagerahmen

Funktion: Drehrahmen ohne Montagerahmen, Insektenschutztür nach außen öffnend

Hinweis: Nicht für Drehkipptüren mit Komplettrollladen bzw. abschließbare Dreh- / Drehkipptüren geeignet



Insektenschutz 3 - Drehrahmen mit Montagerahmen

Funktion: Drehrahmen mit Montagerahmen, Insektenschutztür nach außen öffnend

Hinweis: Nicht für Drehkipptüren mit Komplettrollladen bzw. abschließbare Dreh- / Drehkipptüren geeignet



Insektenschutz 4 - Insektenschutzrollo

Funktion: Rollo, Montagekammer im seitlichen Führungsprofil für einfaches Anschrauben

Hinweis: Geschlossene Rahmenkonstruktion, Kastenmaß 48 x 53 mm, Führungen 38 x 36 mm



Insektenschutz 5 - Schiebeanlage einflügelig

Funktion: Wie Schiebetür, Flügel mit umlaufender Bürstendichtung, als Schleifdichtung ausgeführt

Hinweis: Montage vor dem Blendrahmen; Nicht geeignet für Kombination mit Rollläden und Hebeschiebeanlagen



Insektenschutz 6 - Doppelflügeliger Drehrahmen für Stulptüren

Funktion: Drehrahmen ohne Montagerahmen, Insektenschutztüren sind nach außen öffnend

Hinweis: Profilaußenmaß 35 x 14,5 mm, Standardhöhe der 31 mm breiten Mittelsprosse: 880 mm



Insektenschutz 7 - Spannrahmen für Komplettrollladen

Funktion: Spannrahmen Standard mit Bürstendichtung umlaufend zum Blendrahmen

Hinweis: Für Dreh- / Kipp- und Drehkipfenster mit Komplettrollladen geeignet

Unsere Empfehlung zum Thema Insektenschutz:

Machen Sie sich über das passende Insektenschutzsystem schon dann Gedanken, während Sie die Renovation Ihrer Fenster bzw. Ihren Neubau planen. Denn häufig mangelt es den Nachrüstlösungen, wie sie beispielsweise von Baumärkten angeboten werden, an Praxistauglichkeit, gutem Design und an Langlebigkeit.

Bevor Sie sich für eines unserer Insektenschutzsysteme entscheiden, prüfen Sie bitte auch, ob nicht eines unserer Rollladensysteme die elegantere Lösung für Ihr Projekt darstellt. In einigen Fällen ist aus Platzgründen das Nachrüsten von Insektenschutzsystemen unmöglich. Wenden Sie sich im Zweifel an Ihren Fachhandelspartner vor Ort.



transparenter Insektenschutz



Pollenschutz



farbige Insektenschutzsysteme



Weitere Optionen und Fensterzubehör



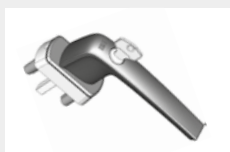
Spezialgläser

Alternativ zu unserer Serienverglasung bieten wir Ihnen ein umfangreiches Glassortiment. Sie können dabei auf Schallschutzgläser, Ornamentgläser, Wärmeschutzgläser, Sonnenschutzgläser, hochtransparente Gläser, absturzsichere Gläser (TRAV), Sicherheitsgläser, Multifunktionsgläser - u. v. a. m. zurückgreifen.



Barrierefreiheit

Nicht nur Menschen mit Beeinträchtigungen schätzen es, wenn Gebäude ohne besondere Erschwernis bzw. fremde Hilfe frei zugänglich sind. Wir liefern Ihnen bei Bedarf Elemente für barrierefreies Bauen - seien es überfahrbare Türschwellen, Feststellanlagen, automatische Türen oder der barrierefrei angeordnete Beschlag.



Fenstergriffe

In unserem Sortiment bieten wir Ihnen verschiedenste Griffvarianten und Griffvarianten, z. B. als integrierte Ausführung, mit und ohne Akustik, abschließbar und in verschiedenen Formen und Designs. Sie haben die Wahl.



Lüftungssysteme

Lüftungssysteme sind im Zeitalter von Niedrigenergie- und Passivhäusern unverzichtbar. Doch gerade auch bei der Renovation von Altbauten gehört zur Fenstersanierung stets auch das passende Lüftungskonzept, um spätere Schimmelbildung und Bauschäden zu vermeiden.



Oberlichtbeschläge

Oberlichter lassen noch mehr Licht in Ihre Räume und sorgen für dosierte Belüftung, wenn die darunter befindlichen Fenster geschlossen bleiben sollen. Die Öffnung erfolgt manuell wahlweise per Handhebel, Knickkurbel oder auch mit Motorantrieb.



elektrische Antriebe

Die moderne Lüftungstechnik ist ohne Motorantriebe kaum denkbar. Die elektrischen Antriebe sind zu einem unverzichtbaren Teil der Gebäudeautomation geworden. Wir bieten Ihnen die entsprechenden Lösungen für Türen, Fenster und Oberlichter.



Alarmerzubehör

Für den Fall, dass Sie die Gebäudesicherheit mit einem Alarmsystem erhöhen möchten, sollten Sie Magnetverschlussmelder für Ihre Fenster und Türen einplanen. Weiterhin ist in diesem Fall ggf. auch der Einsatz von Alarmgläsern zu erwägen.



Balkontürzubehör

Balkon und Terrassentüren kann man von innen mit einem Griff verschließen. Ist man außen auf der Terrasse, dann wird die Balkontür von einem Schnapper gehalten. Dafür hat sich z. B. der hier abgebildete Magnetschnapper bewährt. Diesen und weitere Balkontürzubehöre finden Sie in unserem reichhaltigen Sortiment.



Beschlagzubehör

Von der hier abgebildeten Feststellschere, mit welcher Sie Ihren Flügelrahmen zwecks Lüftung stufenlos fixieren können, über Spaltluftbegrenzer, Drehsperren bis zu Ausstellbegrenzern finden Sie bei uns jeglichen Beschlagzubehör.

Sonderbauformen nach Zeichnung bzw. Schablone



Giebelverglasungen



schräge Fenster



viereckige Fenster



kreisrunde Fenster



Halbkreisfenster



Kreissegmentfenster



Stichbogenfenster



Korbogfenster



Rundbogenfenster

Informationen zu Farbgebung und Oberflächen

Aluminiumoberflächen

Durch Farbbeschichtung vorwiegend durch Pulverbeschichtung oder durch anodische Oxidation (auch unter dem Begriff Eloxieren bekannt) werden Aluminiumprofile veredelt und geschützt.

Unsere TOP COLOR Palette bietet Ihnen für die Pulverbeschichtung Ihrer Tür 24 RAL- und 3 DB-Farbtöne zur Auswahl, unsere COLOR PLUS Palette umfasst ganze 97 RAL- und 5 DB-Farben. Bei Bedarf können Aluminiumoberflächen auch foliert werden.



Kunststoffoberflächen

Für Kunststoffoberflächen stehen Folien in vielen Holzdekoren und Uni-Farben zur Verfügung. Durch die zusätzlich aufgebrachte Narbung der Folie werden Holzoberflächen in ihrer Struktur täuschend echt imitiert. Die Folien werden in einem industriellen Prozess auf die Kunststoffprofile aufgebracht und so untrennbar mit diesen verbunden.

Die Farbfolien werden entweder ein- oder beidseitig auf den Grundkörper aufgebracht.



Wollen Sie ganz individuell farbliche Akzente setzen oder lieber klassisch Ihrem Lebensstil Ausdruck verleihen? Für die Auswahl Ihrer Farben und Oberflächen hält Ihr Händler unser Farbkonzept in Form eines separaten Prospektes für Sie bereit.



BE Bauelemente bietet Kompetenz rund ums Haus:

BE Bauelemente garantiert Bauherren eine komplette und perfekt abgestimmte Produktpalette für alle Bereiche der Gebäudehülle:

- Fenster und Türen aus Kunststoff und Aluminium
- Rollladen- und Sonnenschutzsysteme
- innovative Produkte für Einbruchhemmung
- Belüftung und Insektenschutz



Wir engagieren uns für Nachhaltigkeit und Umweltschutz in den Wertstoffkreisläufen "Rewindo" (Kunststoff) und "AUF" (Aluminium).



In unseren modernen Werken in Großkugel und Leopoldshöhe konzipieren und fertigen wir Fenster und Türen aus Kunststoff und Aluminium.



Als einziger deutscher Hersteller bieten wir auf Fenster und Türen 20 Jahre Garantie. Unsere Erzeugnisse sind auf höchstem Qualitätsniveau für Langlebigkeit gefertigt.



Bei der Auswahl der verwendeten Komponenten machen wir keine Kompromisse. Das Know-how und die Innovationen unserer Ingenieure machten uns zum "Schüco First Partner" - und zum unersetzlichen Entwicklungspartner für weitere Zulieferer.



BE Produkte halten, was sie versprechen, denn wir unterziehen unsere Fertigung regelmäßigen Qualitätsprüfungen und werden dafür mit dem RAL-Gütesiegel ausgezeichnet. Für Sie bedeutet dies: Nachweisliche Qualität hinsichtlich Verarbeitung und sämtlicher dafür verwendeten Bestandteile - inklusive dem Glas!



Ihre Investition in Fenster und Türen ist optimal angelegt, wenn Sie vor Ort einen verlässlichen Partner für Beratung, Montage und Service haben: Mehr als 1000 ausgesuchte regionale Händler bieten Ihnen dafür ein erstklassiges Servicepaket und ein attraktives Preis-Leistungs-Verhältnis.

- Berücksichtigung Ihrer Bausubstanz
- technisches Know-how
- optimale Beratung
- professionelle Montage
- zuverlässiger Service
- ein umfangreiches Ersatzteilsortiment

Weitere Informationen finden Sie online unter: be-bauelemente.com